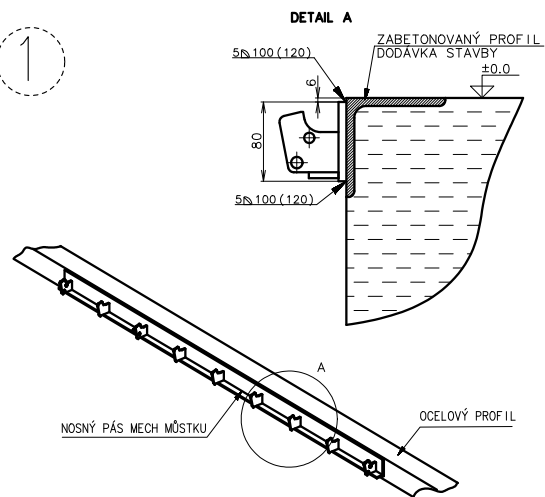
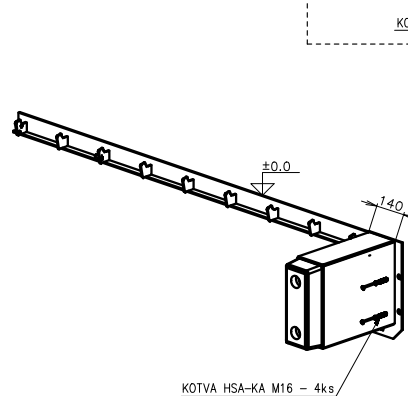


Vyrovnávací můstek mechanický hranový klapkový VMMHK-c

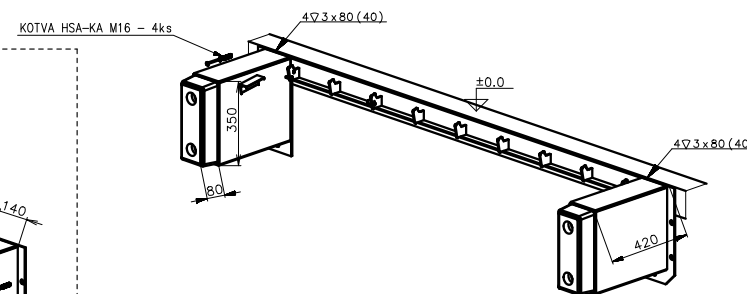
1



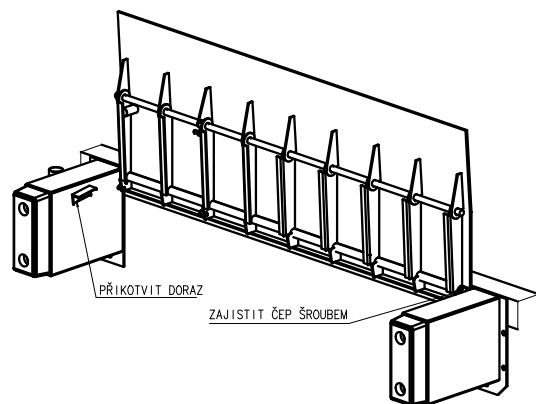
2



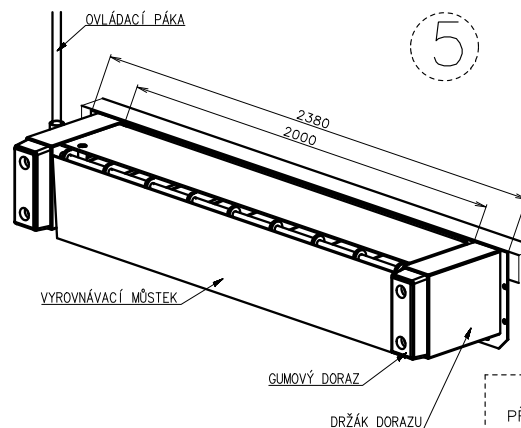
3



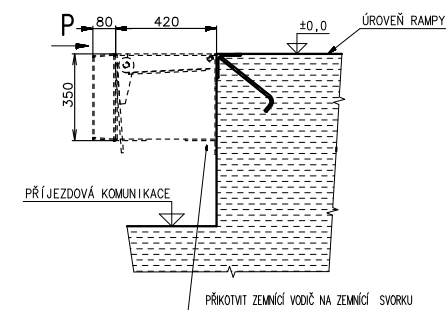
4



5



6



PŘED ZAČÁTKEM SVAŘOVÁNÍ SI MUSÍ SVAŘEČ PŘIPRAVIT HRANU PRO SVAR.
PO PŘIVAŘENÍ OČISTIT OD ZÁPALŮ, KULIČEK A PROVÉST POVRCHOVOU ÚPRAVU
PŘI SVAŘOVÁNÍ JE NUTNÉ DODRŽOVAT POŽÁRNÍ A BEZPEČNOSTNÍ PŘEDPISY