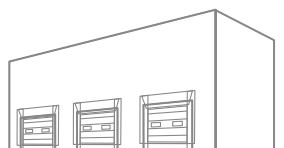


## Vratová těsnění

Klapková a nafukovací vratová těsnění



... spolehněte se!



## Vratové těsnění klapkové

### Charakteristika

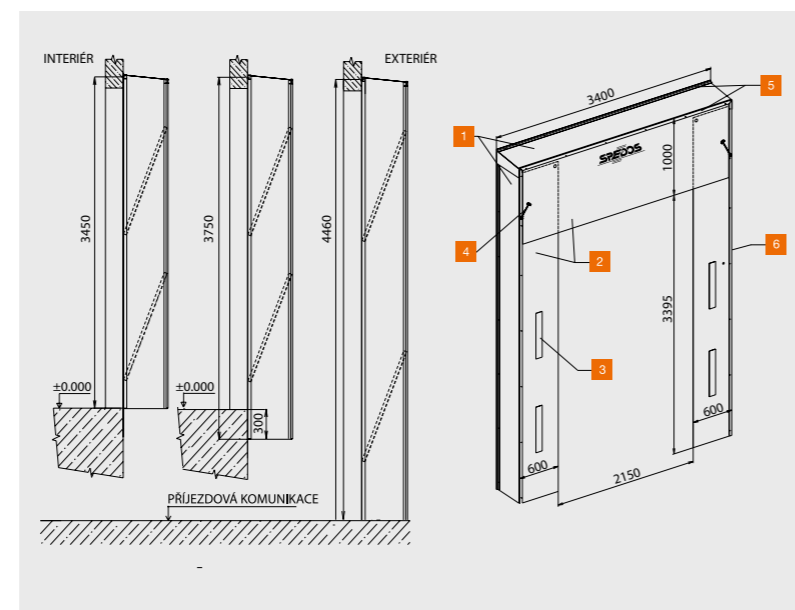
Klapkové těsnění SPEDOS je ochranné zařízení instalované na vnější plášť budovy v místě vyrovnávacího můstku. Toto těsnění bylo vyvinuto tak, aby poskytlo kvalitní utěsnění mezi ložnou plochou automobilu a nakládací plochou budovy. Překládka zboží tak probíhá v chráněném prostředí, bez ohledu na vnější povětrnostní podmínky. Manipulace se zbožím je rychlá, šetrná a hygienická. Klapkové těsnění řady VT-K-S šetří náklady na energii a zajišťuje optimální podmínky při nakládce/vykládce zboží. Svou univerzálností je vhodné pro většinu nákladních automobilů.

### Konstrukce a materiál

Nosné rámy těsnění jsou vyrobeny z pozinkované oceli, vnější krycí lišty z eloxovaného hliníku. Plastové díly těsnění jsou z vysoce kvalitního, otevrzdomného plastového materiálu s textilní výtuhou pro zajištění rozměrové stálosti a dlouhodobé životnosti produktu. Díky výrobnímu know-how a použitým materiálům zaručuje klapkové těsnění dlouhou životnost, spolehlivost a cenovou dostupnost. V prodloužené délce (série VT-K-S 02) je možné těsnění použít i pro překládku přímo z příjezdové komunikace bez nakládacích ramp.

### Stavební připravenost

Fasáda budovy v konečné úpravě, plochy rovné. V případě instalace těsnění na opláštění budovy je nutno vybudovat pomocnou ocelovou konstrukci podle pokynu dodavatele.



- 1 Boční krycí PVC plachty
- 2 Čelní těsnicí PVC plachty
- 3 Naváděcí pruhy
- 4 Gumový napínák čelní plachty
- 5 Vnější krycí hliníkové profily
- 6 Vnitřní rám z ocelových profilů

### Technická specifikace

Typy VMSL	VT-K-S 00	VT-K-S 01	VT-K-S 02
Výška v mm	3 450	3 750	4 460
Šířka v mm	3 400	3 400	3 400
Hloubka v mm	500	500	500

### Dodavatelské a obchodní údaje

Záruční lhůta: 24 měsíců  
 Dodací lhůta: 4 až 6 týdnů  
 Poradenství, výrobu, dopravu, montáž a servis zajišťuje dodavatel.



## Vratové nafukovací těsnění

### Charakteristika

Nafukovací těsnění SPEDOS série VT-N-S 01 nabízí ideální kombinaci utěsnění a maximální možné variabilnosti. Nafukovací boky a horní díl zařízení zajišťují těsný kontakt s automobilem, čímž eliminují vliv vnějšího prostředí na překládané zboží (průvan, déšť, mráz, horko, hmyz atd.). Tento typ těsnění je tedy ideální zejména pro potravinářské provozy – mrazírny, chladírny, které jsou náročné na udržení stabilní vnitřní teploty a čistoty. Výsledkem jsou značné úspory energie, zlepšení pracovního prostředí, produktivity a bezpečnosti práce. Variabilita nafouknutí umožňuje dokonalé utěsnění pro celou řadu nákladních automobilů.

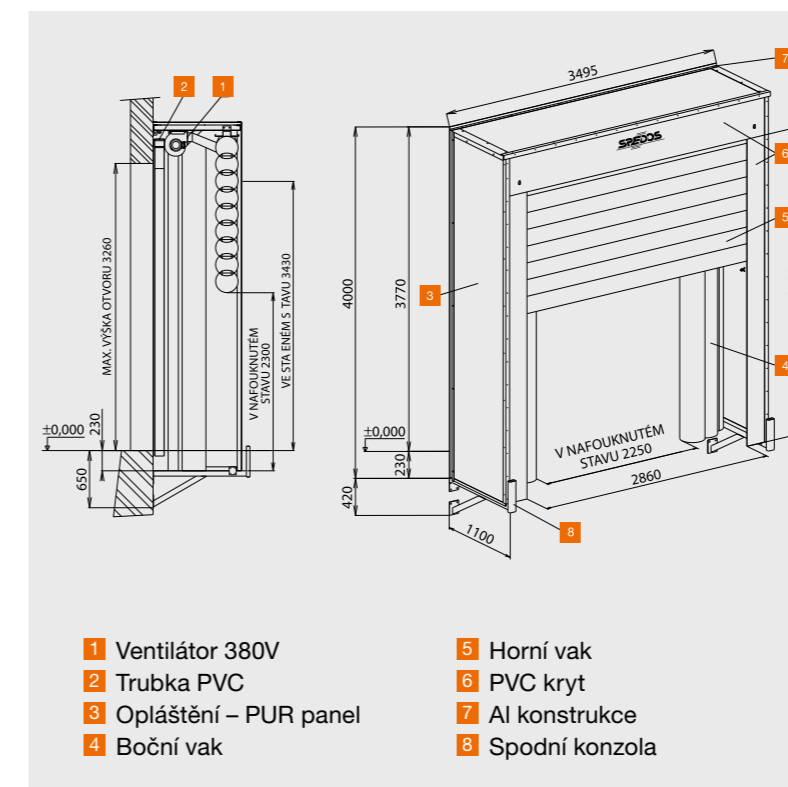
Nafukovací těsnění SPEDOS série VT-N-S 01 tak nabízí optimální poměr funkčnosti a moderního designu. Díky své ověřené spolehlivosti a schopnosti šetřit náklady na energii je nafukovací těsnění série VT-N-S 01 investicí, která se vyplatí.

### Konstrukce a materiál

Vlastní nafukovací část je vyrobena ze speciální textilie potažené plastem, která je odolná proti protržení, vlhku a fyzickým deformacím. I v extrémních situacích, kdy dojde k náhodnému menšímu protržení nafukovacího vaku, je možné těsnění do provedení opravy i nadále používat. Díky možnosti vyrobit těsnění s bočním opláštěním v jakémkoliv barvě podle vzorníku RAL dotvoří nafukovací těsnění SPEDOS image každé budovy a firmy.

### Stavební připravenost

Prívod elektrické energie 380 V.  
 Detailní informace vám rádi zašleme na požádání.



- 1 Ventilátor 380V
- 2 Trubka PVC
- 3 Opláštění – PUR panel
- 4 Boční vak
- 5 Horní vak
- 6 PVC kryt
- 7 Al konstrukce
- 8 Spodní konzola

### Technická specifikace

Typ	VT-N-S 01
Výška v mm	4 000
Výška včetně spodní konzoly v mm	4 420
Šířka v mm	3 495
Hloubka v mm	110

### Dodavatelské a obchodní údaje

Záruční lhůta: 24 měsíců  
 Dodací lhůta: 6 až 8 týdnů  
 Poradenství, výrobu, dopravu, montáž a servis zajišťuje dodavatel.





- kdykoli na dosah
- vrata a dveře s trvalým dohledem
- kvalitní a značkové díly



<b>Česká republika</b> tel.: +420 571 759 211 fax: +420 571 759 222 spedos@spedos.cz www.spedos.cz	Praha a Střední Čechy	+420 605 201 231	Jižní Morava	+420 605 201 226
	Praha a Severní Čechy	+420 605 201 252		+420 605 201 240
	Východní Čechy	+420 605 201 238	Střední Morava	+420 605 201 236
	Jižní Čechy	+420 605 201 233	Severní Morava	+420 605 201 245
	Západní Čechy	+420 605 201 232		+420 605 201 237

<b>Slovenská republika</b> tel.: +421 41 707 7111 fax: +421 41 707 7131 spedos@spedos.sk www.spedos.sk	Západní Slovensko	+421 903 727 464	Střední Slovensko	+421 903 727 898
		+421 903 620 748		+421 903 641 089
	Východní Slovensko	+421 903 727 897		+421 903 641 531
		+421 903 641 009		

[www.rampy.cz](http://www.rampy.cz)  
[www.rampy.sk](http://www.rampy.sk)

