



dveřní a vratové systémy

SEKČNÍ GARÁŽOVÁ VRATA

COMFORT Plus



...spolehněte se!



Zateplená sekční garážová vrata COMFORT Plus

s elektrickým pohonem představují maximální komfort pro uživatele

Charakteristika

Zateplená sekční garážová vrata COMFORT Plus slouží k pohodlnému a ekonomickému uzavření garáží. Jsou velmi oblíbená ve srovnání s jinými typy vrat. Vratové křídlo je sestaveno z několika vodorovných ocelových lamel, vyplněných polyuretanem. Lamely jsou navzájem propojeny kloubovými spojovacími prvky, které umožňují plynulý pohyb ve vodících kolejkách a při otevření vrat ohnutí a zasunutí vratového křídla pod strop.



Použití

Kromě běžných garáží pro osobní a dodávkové automobily je možné sekční garážová vrata COMFORT Plus instalovat také do vratových otvorů menších dílen nebo skladů s menším provozem.

Výhody

- optimální řešení pro garáže s omezeným vstupním prostorem a pro garáže, které se nacházejí přímo na stavební linii
- při otevření vrat uvolnění celého vratového otvoru
- vratové křídlo nezabírá před nebo za vratovým otvorem (vjezdem) žádné místo
- dokonalé utěsnění (např. proti stékající dešťové vodě)
- vynikající tepelně izolační vlastnosti (tloušťka lamely 40 mm)
- vedení jednotlivých lamel bez rizika sevření prstů
- možnost použití i do rekonstruovaných objektů
- možnost manuálního ovládání (díky systému vyvažovacích pružin snadná manipulace)
- možnost připojení motorického pohonu s dálkovým ovládáním vrat
- různé typy vratového kování
- dlouhodobá životnost
- možnost výroby na míru



Provedení

- A - kazeta
- B - vodorovná drážka
- C - drážka uprostřed
- D - hladká lamela
- E - mikroprofil



Materiál a povrchová úprava

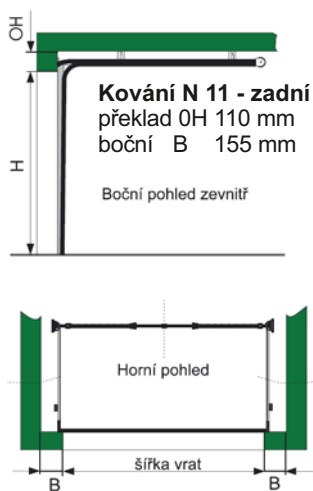
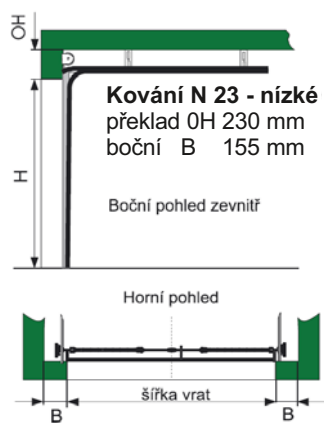
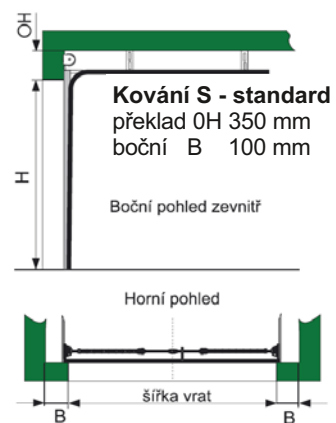
Vodící lišty a přichytné prvky: pozinkované ocelové profily

Vratové lamely: pozinkovaný ocelový plech s ochranným nástřikem

Izolační výplň vratových lamel: bezfreonový pěnový polyuretan



Stavební připravenost



Vodící lišty garážových vrat jsou uchyceny zevnitř za vratovým otvorem vymežující vratovému křídlu vrat prostor pro pohyb (nahoru, dolů). Podle stavebních dispozic se rozlišuje vratové kování STANDARDNÍ, kdy výška nadpraží musí být minimálně 350 mm, NÍZKÉ v případě že výška nadpraží se pohybuje mezi 230 - 350 mm a NÍZKÉ s vyvažovacími pružinami vzadu pro případ, kdy nadpraží je v rozmezí 70 - 230 mm.





- kdykoli na dosah
- vrata a dveře s trvalým dohledem
- kvalitní a značkové díly



Česká republika tel.: +420 571 759 211 tel.: +420 571 759 222 spedos@spedos.cz www.spedos.cz	Praha a Střední Čechy Východní Čechy Jižní Čechy Západní Čechy	+420 605 201 231 +420 605 201 252 +420 605 201 238 +420 605 201 233 +420 605 201 232	Jižní Morava Střední Morava Severní Morava	+420 605 201 226 +420 605 201 240 +420 605 201 236 +420 605 201 245 +420 605 201 237
Slovenská republika tel.: +421 41 707 7111 tel.: +421 41 707 7131 spedos@spedos.sk www.spedos.sk	Západní Slovensko Východní Slovensko	+421 903 727 464 +421 903 620 748 +421 903 727 897 +421 903 641 009	Střední Slovensko	+421 903 727 898 +421 903 641 089 +421 903 641 531

www.garazovavrata.cz
www.garazovevrata.sk

