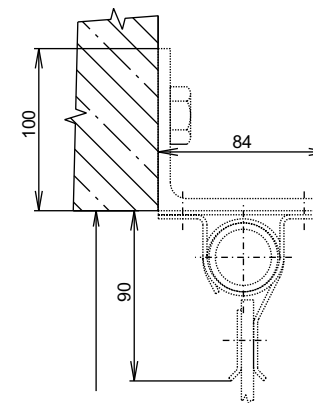
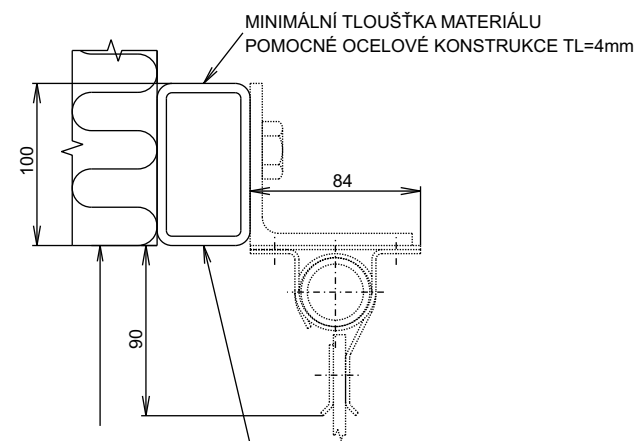


A-A  
KOTVENÍ DO BETONU



A-A  
KOTVENÍ DO OCELE



POMOCNOU OCELOVOU KONSTRUKCI UKOTVIT DLE MÍSTNÍCH PODMÍNEK.  
například : jakl 100x50x4

POMOCNOU OCELOVOU KONSTRUKCI PŘIPRAVIT PO CELÉ ŠÍŘCE OTVORU (viz. řez)