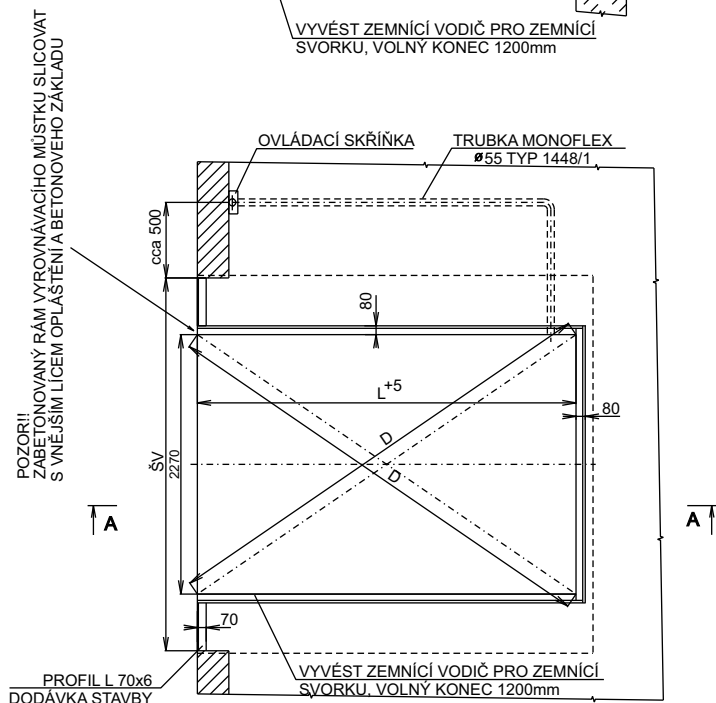
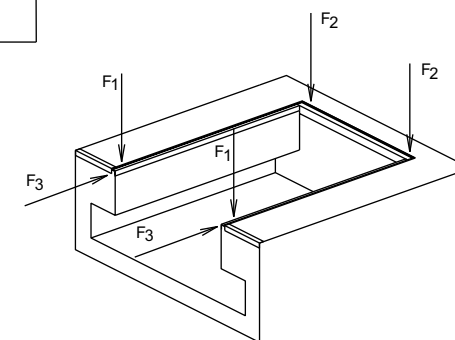
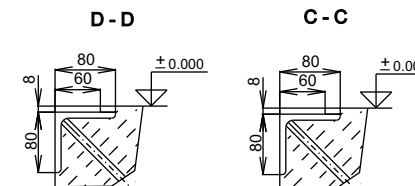
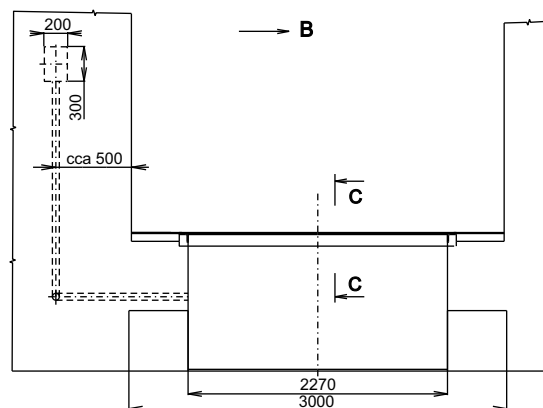
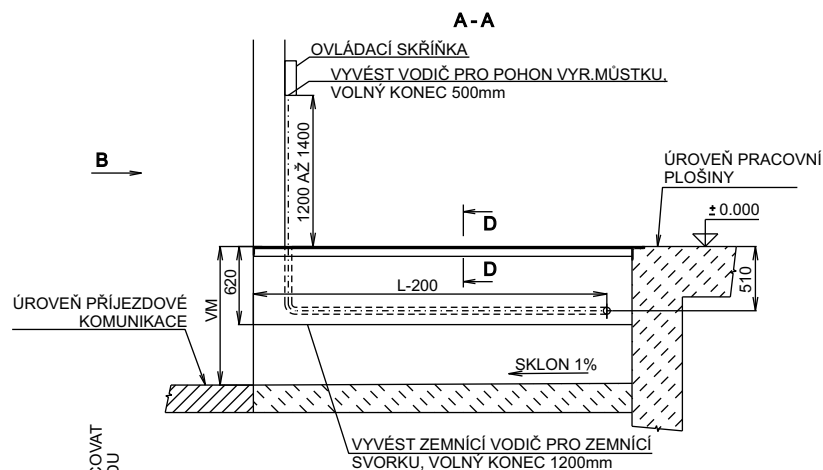


Vyrovnávací můstek se sklopnou lištou VMSL-B 22-20/6t
 VMSL-B 22-25/6t
 VMSL-B 22-30/6t



JMENOVITÁ NOSNOST MŮSTKU [kN]	F ₁ [kN]	F ₂ [kN]
60	50	90

TYP	L [mm]
22-30 VMSL-B	3000
22-25 VMSL-B	2500
22-20 VMSL-B	2000

LEGENDA:

D - UHLOPŘÍČKA RÁMU DO BETONU
 VM - VÝŠKA ÚROVNĚ PRACOVNÍ PLOŠINY NAD PŘÍJEZDOVOU KOMUNIKACÍ (cca 1100mm)
 L - DÉLKA VYROVNÁVACÍHO MŮSTKU
 ŠV - ŠÍŘKA VRAT

NAPÁJECÍ PŘÍVOD PRO VYROVNÁVACÍ MŮSTEK MUSÍ BÝT JIŠTĚN MINIMÁLNĚ SAMOSTATNÝM 3-FAZOVÝM JISTIČEM 6A.
 PŘÍVODNÍ VODIČ POUŽIT PODLE DÉLKY PŘÍVODNÍHO KABELU (např. CYKY 5Cx2,5mm²)
 PŘÍVOD ZEMNÍHO VODIČE K ZEMNÍ SVORCE (viz. elektro stavba)

F₃ - HORIZONTÁLNÍ SÍLA MUSÍ BÝT PŘENESENA ZÁKLADEM, NIKOLIV RÁMEM MŮSTKU OSAZENÍ RÁMU DO BETONU MUSÍ BÝT PROVEDENO VODOROVNĚ V OBOU NA SOBĚ KOLMÝCH SMĚRECH.
 UHLOPŘÍČKY "D" MUSÍ BÝT SHODNÉ.